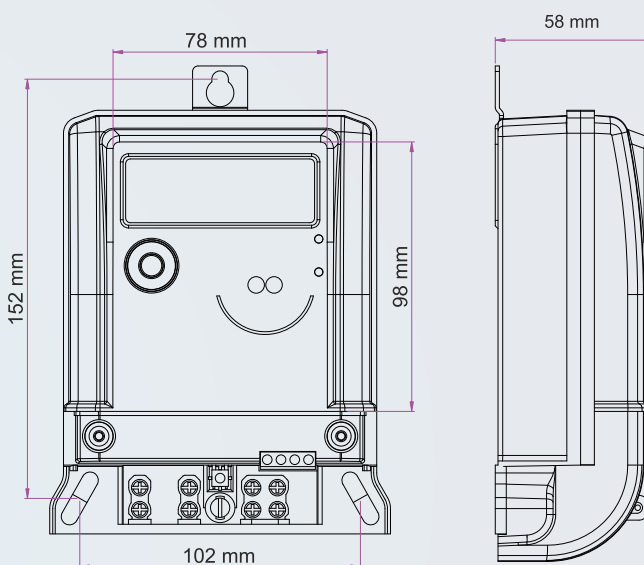


LSM10

Contor static monofazat
Import - Export / Activ-Reactiv



INTEGRABIL IN SISTEMUL DE TELECITIRE METRUM

Caracteristici tehnice

- Contor de energie electrica activa si reactiva static monofazat cu doua fire;
- Activ-Reactiv/Import-Export;
- Clasa de exactitate energie Activa : B ;
Clasa de exactitate energie Reactiva: 2;
- Conectare directa ;
- Curent de baza 5A;
- Curentul maxim 100A;
- Tensiunea de referinta 230V;
- Frecventa nominala 50Hz;
- Constanta contorului:
 - energie activa 1000imp/kWh ;
 - energie reactiva 1000imp/kVArh sau 10.000imp/kVArh;

Caracteristici tehnice

- Temperatura de functionare/transport/depozitare: -40°C...+70°C;
- Tipuri de comunicatie GSM/GPRS;
- Grad de protectie: IP54;
- Afisaj LCD;
- Echipat cu port optic.